

22 問 題 用 紙

【試験の注意事項】

1. 問題用紙は、開始の合図があるまで開いてはいけません。
2. 答案用紙と問題用紙は別になっています。解答は答案用紙(マークシート)に記入して下さい。
3. 試験会場から退場するとき、問題用紙は持ち帰って下さい。

【答案用紙(マークシート)記入上の注意事項】

1. 「受験地」、「回数」、「番号」の欄は、受験票の数字を正確に記入するとともに、該当する数字の○を黒く塗りつぶして下さい。
2. 「生年月日」の欄は、元号は漢字を、年月日はアラビア数字を(1桁の場合は前にゼロを入れて、例えば1年2月8日は、010208)正確に記入するとともに、該当する数字の○を黒く塗りつぶして下さい。
3. 「氏名(フリガナ)」の欄は、漢字は楷書で、フリガナはカタカナで、正確かつ明瞭に記入して下さい。
4. 「性別」、「修了した養成施設等」の欄は、該当する数字の○を黒く塗りつぶして下さい。
ただし、「① 一種養成施設」は、自動車整備専門学校、職業能力開発校(職業訓練校)及び高等学校等で今回受験する試験と同じ種類の自動車整備士の養成課程を修了して2年以内の者。
「② 二種養成施設」は、自動車整備振興会・自動車整備技術講習所において今回受験する試験と同じ種類の自動車整備士の講習を修了して2年以内の者。
「③ その他」は、前記①、②以外の者、または、実技試験免除期間(卒業又は修了後2年間)を過ぎた者。
5. 解答欄の記入方法
 - (1) 解答は、問題の指示するところから、4つの選択肢の中から**最も適切なもの、又は最も不適切なもの等を1つ**選んで、解答欄の1～4の数字の下の○を黒く塗りつぶして下さい。2つ以上マークするとその問題は不正解となります。
 - (2) 所定欄以外には、マークしたり記入したりしてはいけません。
 - (3) マークは、HBの鉛筆を使用し、黒く塗りつぶして下さい。ボールペン等は使用してはいけません。
良い例 ● 悪い例 ○ ⊗ ⊙ ⊖ ●(薄い)
 - (4) 訂正する場合は、プラスチック消しゴムできれいに消して下さい。
 - (5) 答案用紙を汚したり、曲げたり、折ったりしないで下さい。

【不正行為等について】

1. 携帯電話、PHS等の電子通信機器類は、試験会場に入る前に必ず電源を切って、カバン等に入れておいて下さい。試験時間中に試験会場内において、携帯電話、PHS等の電子通信機器類を使用した場合は、その理由にかかわらず、不正の行為があったものとみなすことがあります。
2. 試験会場の机の上には、筆記用具と卓上計算機以外のものを置いてはいけません。ただし、卓上計算機は、計算以外の機能をもったものを使ってはいけません。
3. 1., 2. で禁止されているような不正行為を行った者に対しては、試験監督者において、その者の試験を停止することがあります。1., 2. の例に当てはまらない場合であっても、試験監督者において、登録試験に関して何らかの不正の行為があると認めたときは、同様の措置を執ることがあります。
4. 試験会場において試験を停止され又は何らかの不正の行為を行った者については、その試験を無効とすることがあります。
この場合においては、その者に対し、3年以内の期間を定めて登録試験を受けさせないことがあります。
5. 試験後において、登録試験に関して何らかの不正の行為があったことが明らかになった場合にも、4.と同様に、その試験を無効とし、3年以内の期間を定めて登録試験を受けさせないことがあります。

〔No. 1〕 ジーゼル・エンジンの性能の用語に関する記述として、適切なものは次のうちどれか。

- (1) 体積効率は、一般に 0.9 程度である。
- (2) 空気過剰率は、全負荷(最大噴射量)時には 2.5 以上で、低速で負荷が小さい(噴射量が少ない)ときには 1.2~1.4 程度である。
- (3) ネット軸出力とは、エンジンの運転に必要な付属装置だけを装着して、エンジン試験台で測定した軸出力をいう。
- (4) 熱損失とは、冷却水へ失われる冷却損失と排気ガスにもち去られる排気損失の二つだけである。

〔No. 2〕 ジーゼル・ノックの発生と低減に関する記述として、不適切なものは次のうちどれか。

- (1) 冷間始動時などで自己着火が遅れた場合に発生しやすい。
- (2) インジェクション・ノズルの噴射始めの噴射量を少なくすると低減する。
- (3) セタン価の高い燃料よりセタン価の低い燃料を用いることにより低減する。
- (4) 発生は、着火遅れ期間や、着火遅れ期間中の燃料噴射量に関係する。

〔No. 3〕 ジーゼル・エンジンの排気ガスに関する記述として、不適切なものは次のうちどれか。

- (1) NO_x(窒素酸化物)は、燃焼ガス温度が高いほど多く発生する。
- (2) 黒煙は、燃料の噴射量を多く必要とする急加速時あるいは、高負荷時などに発生する。
- (3) 混合気が燃焼すると大部分は、CO(一酸化炭素)、HC(炭化水素)になる。
- (4) サルフェートは、燃焼中の硫黄分が酸化して生成された硫黄化合物の総称である。

〔No. 4〕 ピストンに関する次の文章の(イ)~(ロ)に当てはまるものとして、下の組み合わせのうち、適切なものはどれか。

オフセット・ピストンは、ピストン・ヘッドを上としたとき、ピストン・ピンの位置をピストン中心に対して、(イ)へわずかにオフセットしたもので、ピストンの(ロ)防止の効果がある。

(イ) (ロ)

- (1) 右又は左 しゅう動音
- (2) 右又は左 スラップ音
- (3) 上又は下 スラップ音
- (4) 上又は下 しゅう動音

〔No. 5〕 直列4気筒4サイクル・エンジンの振動低減に関する記述として、不適切なものは次のうちどれか。

- (1) トーショナル・ダンパは、クランクシャフトのねじり振動を減衰する。
- (2) バランス・シャフトは、クランクシャフトの1/2の回転速度で回転している。
- (3) バランス・シャフトは、ピストンやコンロッドの二次慣性力を打ち消している。
- (4) クランクシャフトに設けられているバランス・ウェイトは、ピストンやコンロッドの一次慣性力を低減している。

〔No. 6〕 着火順序が1—5—3—6—2—4の4サイクル直列6シリンダ・エンジンの第1シリンダが圧縮上死点にあり、この位置からクランクシャフトを回転方向に120°回転させたとき、インレット・バルブが開いているシリンダとして、適切なものは次のうちどれか。

- (1) 第1シリンダ
- (2) 第4シリンダ
- (3) 第5シリンダ
- (4) 第6シリンダ

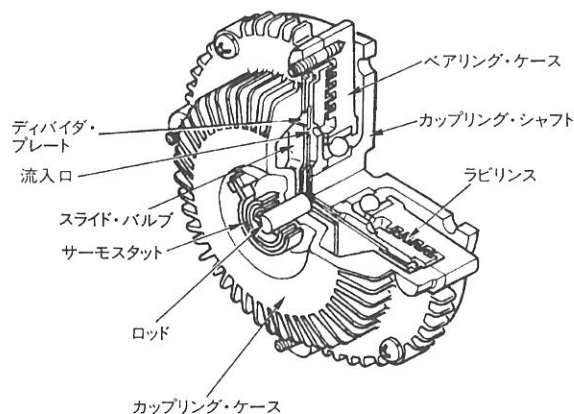
〔No. 7〕 全流ろ過圧送式の潤滑装置に関する記述として、適切なものは次のうちどれか。

- (1) ジーゼル・エンジンに装着されているオイル・クーラは、一般に水冷式が用いられている。
- (2) オイル・クーラ部のバイパス・バルブは、オイルの流動抵抗が異常に大きくなったときに開いて、直接オイル・パンへオイルを戻す働きをする。
- (3) リリーフ・バルブは、オイル・ギャラリ部に設けられ、オイル・ギャラリの油圧が規定値を超えると開く。
- (4) レギュレータ・バルブは、オイル・ポンプ部に設けられ、エンジンの回転速度が上昇して油圧が規定値を超えるとバルブが開く。

〔No. 8〕 図に示す粘性式ファン・クラッチの作動に関する次の文章の(イ)～(ロ)に当てはまるものとして、下の組み合わせのうち、適切なものはどれか。

ラジエータ通過後の空気が規定の温度まで上がると、サーモスタットと一体のスライド・バルブが流入口を(イ)、粘性油が駆動室に入り、遠心力によりラビリンスを満たし、その粘性によってカップリング・シャフトからの回転トルクがベアリング・ケースに伝えられ、ファンの回転速度は(ロ)なる。

- | (イ) | (ロ) |
|--------|-----|
| (1) 閉じ | 低く |
| (2) 閉じ | 高く |
| (3) 開き | 高く |
| (4) 開き | 低く |



〔No. 9〕 電子制御式分配型インジェクション・ポンプに関する記述として、適切なものは次のうちどれか。

- (1) 噴射量の増減は、電磁スプール・バルブの開閉時間を制御することで行われる。
- (2) 基本噴射量は、ブースト圧センサ及び車速センサ信号で決定される。
- (3) 噴射量の増減は、噴射始めの時期を制御することで行われる。
- (4) 噴射時期制御の水温補正では、水温が高く、エンジン回転速度が高いときほど噴射時期を進角側へ補正している。

〔No. 10〕 電子制御式インジェクション・ポンプの燃温センサに関する次の文章の(イ)～(ロ)に当てはまるものとして、下の組み合わせのうち適切なものはどれか。

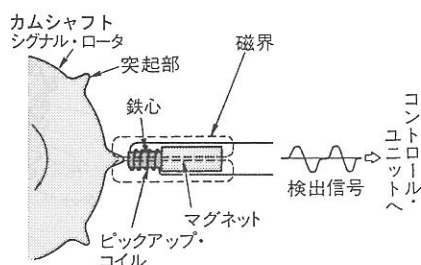
エンジンの出力は燃料の比重で変化するため、燃料の温度が高いときは比重が(イ)分、噴射量(体積)を(ロ)必要があり、このような補正を行うために、燃温センサから燃料の温度の情報を得ている。

- | | |
|---------|-----|
| (イ) | (ロ) |
| (1) 小さい | 減らす |
| (2) 小さい | 増やす |
| (3) 大きい | 減らす |
| (4) 大きい | 増やす |

〔No. 11〕 電子制御式列型インジェクション・ポンプのインジェクション・ポンプ・タイミング・ギヤ・ケースに設けられた図に示すクランク角センサについて、次の文章の(イ)～(ロ)に当てはまるものとして、下の組み合わせのうち適切なものはどれか。

8個の突起を等間隔に設けたシグナル・ロータが1回転する間にピックアップ・コイルには(イ)のパルスが発生し、これにより(ロ)ごとのクランク角度を検出することができる。

- | | |
|--------|-----|
| (イ) | (ロ) |
| (1) 4個 | 45° |
| (2) 4個 | 90° |
| (3) 8個 | 45° |
| (4) 8個 | 90° |



〔No. 12〕 電子制御式分配型インジェクション・ポンプ系統のフェイルセーフ機能に関する記述として、**不適切なものは次のうちどれか。**

- (1) 回転速度センサの信号系統が断線又は短絡した場合には、エンジン回転速度を一定値(例：1,000 min⁻¹)にし、エンジンの出力を制限する。
- (2) ブースト圧センサの信号系統が断線又は短絡した場合には、ブースト圧を一定値に制御して、エンジンを運転する。
- (3) 水温センサの信号系統が断線又は短絡した場合には、水温信号を一定値(例：50℃)として、エンジンを運転する。
- (4) アクセル位置センサの信号系統が断線又は短絡した場合には、エンジン回転速度を一定値(例：1,000 min⁻¹)にして、エンジンを運転する。

〔No. 13〕 直巻式スタータに関する次の文章の(イ)～(ロ)に当てはまるものとして、下の組み合わせのうち**適切なものはどれか。**

1. スタータの無負荷特性テストは、定格容量のバッテリーを用いてピニオンに負荷を掛けない状態で電圧を加え、そのときの(イ)が規定値を示すことを確認する。
2. フィールド・コイルが断線していないことを、サーキット・テスタを用いて(ロ)に導通があることで確認する。

(イ)

(ロ)

- | | |
|-------------|------------------------|
| (1) 電圧と電流 | コネクティング・リードのターミナルとブラシ間 |
| (2) 電流と回転速度 | ヨークとブラシ間 |
| (3) 電流と回転速度 | コネクティング・リードのターミナルとブラシ間 |
| (4) 電圧と回転速度 | ヨークとブラシ間 |

〔No. 14〕 ジーゼル・エンジンの予熱装置に関する記述として、**適切なものは次のうちどれか。**

- (1) セラミックス型グロー・プラグは、発熱部にセラミックスを用いているため、発熱部は始動後も高温を維持する。
- (2) 電熱式インテーク・エア・ヒータの点検は、吸入空気温度に応じて、エア・ヒータが機能することを確認する。
- (3) 一般にエア・ヒータは、渦流室式エンジンに使用され、グロー・プラグは直接噴射式エンジンに使用される。
- (4) 自己温度制御型グロー・プラグは、外側を保護金属管で覆い、その内側にコントロール・コイルを用いた構造である。

〔No. 15〕 オルタネータにおけるロータ・コイルの絶縁点検の測定部位として、適切なものは次のうちどれか。

- (1) スリップ・リングとロータ・コア間
- (2) スリップ・リング間
- (3) コミュテータとアーマチュア・コア間
- (4) コミュテータ間

〔No. 16〕 CVT(ベルト式無段変速機)に関する記述として、適切なものは次のうちどれか。

- (1) スチール・ベルトのエLEMENTは、引っ張り作用で動力を伝達している。
- (2) スチール・ベルトは、多数のエLEMENTと1枚のスチール・バンド1本で構成されている。
- (3) プライマリ・プーリに掛かる作動油圧が低くなると、プライマリ・プーリの溝幅は狭くなる。
- (4) 可動シーブは、プーリの溝幅を変える働きをしている。

〔No. 17〕 トルク・コンバータの性能に関する記述として、適切なものは次のうちどれか。

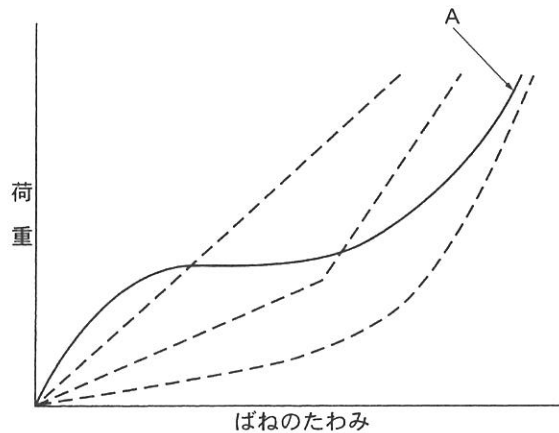
- (1) トルク比は、速度比がゼロのとき最大である。
- (2) カップリング・レンジにおけるトルク比は、2.0~2.5である。
- (3) 速度比は、タービン軸の回転速度とポンプ軸の回転速度を乗じて求めることができる。
- (4) 速度比がゼロのときの伝達効率は100%である。

〔No. 18〕 エア・サスペンションに関する記述として、不適切なものは次のうちどれか。

- (1) エア・タンクの圧力が何らかの原因で規定以下になった場合は、プロテクション・バルブが閉じて、エア・ブレーキ系統のエアの圧力が低下するのを防止している。
- (2) レベリング・バルブのレバーが下降状態で、荷重が減少してエア・スプリングが伸びた状態にある場合は、レベリング・バルブのインレット・バルブが開き、エキゾースト・バルブは閉じている。
- (3) レベリング・バルブのコネクティング・ロッドの長さを変えることにより、エア・スプリングの高さの調整ができる。
- (4) エア・コンプレッサのシリンダ・ヘッドには、圧縮空気の吐出部となるデリバリ・バルブが設けられている。

[No. 19] サスペンションに使われるスプリングのうち、図のAに示すばね特性をもつスプリングの名称として、適切なものは次のうちどれか。

- (1) 二段式リーフ・スプリング
- (2) ベローズ型エア・スプリング
- (3) コイル・スプリング
- (4) ダイアフラム型エア・スプリング



[No. 20] インテグラル型パワー・ステアリング(ロータリ・バルブ式)に関する記述として、適切なものは次のうちどれか。

- (1) 操舵時はトーション・バーのねじれ角に応じてスリーブが回転し、油路を切り替える。
- (2) 操舵時に油圧が発生していないときは、トーション・バーがねじれスタブ・シャフトのストッパが直接ウォーム・シャフトを回転させる。
- (3) かじ取り感覚(手応え)は、パワー・シリンダにかかる油圧を利用することで得ている。
- (4) 直進時は、スプール・バルブ(ロータ)とスリーブの位置関係が中立にあり、パワー・シリンダへの油路は閉じている。

[No. 21] タイヤに関する記述として、不適切なものは次のうちどれか。

- (1) タイヤの動荷重半径は、静荷重半径より幾分大きい。
- (2) タイヤの転がり抵抗のうち、最も小さいものは、タイヤが回転するとき起きるタイヤの変形による抵抗である。
- (3) タイヤに荷重が加わって発生する「たわみ」には、縦たわみ、幅たわみ、横たわみの3種類がある。
- (4) タイヤ自身に寸法的な狂いがなくても、タイヤとリムの組み付け不良などにより振れが生じることがある。

〔No. 22〕 独立懸架式サスペンションのホイール・アライメントに関する記述として、**不適切なもの**は次のうちどれか。

- (1) キャスタ・トレールとは、フロント・ホイールを横方向からみて、キャスタ点とタイヤ接地面中心との間の前後方向の距離をいう。
- (2) プラス・キャスタ・トレールは、直進復元力と、ホイールを不安定にする力を抑える作用とがある。
- (3) 自動車が直進する場合に直進方向を決定する要因は、前側左右輪のトーであり、後輪のトーは関係しない。
- (4) ラック・ピニオン型ステアリングでは、左右のタイロッドの長さを異なって調整した場合、ハンドルのセンタ位置に狂いが生じる。

〔No. 23〕 フル・エア式ブレーキに関する記述として、**不適切なものは**次のうちどれか。

- (1) リレー・バルブは、エア・タンクからブレーキ・チャンバへ送る圧縮空気を断続している。
- (2) セーフティ・バルブは、エア・タンク内の圧力が規定値以下になると接点が作動し、異常を警告する。
- (3) エア・タンクは、フロント系統、リヤ系統の2系統に分離されている。
- (4) ブレーキ・バルブは、エア・タンクからの圧縮空気を用いてリレー・バルブを制御している。

〔No. 24〕 電気空気式エキゾースト・ブレーキに関する記述として、**適切なものは**次のうちどれか。

- (1) マグネティック・バルブは、コントロール・シリンダへの圧縮空気の供給及び排出を行う。
- (2) コントロール・シリンダは、負圧によってエキゾースト・ブレーキ・バルブ及びインレット・マニホールド・バルブの開閉を行う。
- (3) エキゾースト・ブレーキ作動時には、エキゾースト・ブレーキ・スイッチ、アクセル・スイッチ及びクラッチ・スイッチはOFFになっている。
- (4) エキゾースト・ブレーキ・バルブは、エキゾースト・ブレーキ作動時に圧縮空気が膨張して発生する特有の騒音を防いでいる。

〔No. 25〕 フレーム及びボデーに関する記述として、**適切なものは**次のうちどれか。

- (1) モノコック・ボデーは、衝撃により破損した場合、構造が単純なために修理は容易である。
- (2)トラック・フレームのサイド・メンバを補強する場合、必ずフレームの厚さより厚い補強材を使用する。
- (3) サイド・メンバの片側だけに、き裂が発生した場合にも、左右のサイド・メンバに同じような補強を施す必要がある。
- (4)トラックのフレームは、トラックの全長にわたって貫通した左右2本のクロス・メンバが配列されている。

〔No. 26〕 計器に関する記述として、**不適切なものは次のうちどれか。**

- (1) ウォータ・テンプレチャ・ゲージのセンダ・ユニットには、抵抗式(サーミスタ式)が用いられている。
- (2) フューエル・ゲージは、燃料の量を検出するレシーバ・ユニットと、燃料の量を表示するセンダ・ユニットの組み合わせとなっている。
- (3) 車速センサで用いられている磁気抵抗素子(MRE)は、流れる電流の方向に対して、作用する磁力線の方向によって抵抗値が変化する性質をもっている。
- (4) 交差コイル式スピードメータは、マグネット式回転子の外側に 90° ずらして巻いた二つのコイルの合成磁界により回転子を作動させる。

〔No. 27〕 エアコンの冷凍サイクルに関する記述として、**不適切なものは次のうちどれか。ただし、冷凍サイクルが正常な場合とする。**

- (1) コンプレッサからコンデンサに送られる冷媒は高圧である。
- (2) コンデンサからレシーバに送られる冷媒は液状である。
- (3) エキспанション・バルブによって冷媒は霧状になる。
- (4) エバポレータからコンプレッサに送られる冷媒は高圧である。

〔No. 28〕 カー・ナビゲーション・システムに関する記述として、**不適切なものは次のうちどれか。**

- (1) ジャイロ・センサは、地磁気により方位を検出している。
- (2) 現在主に使われている推測航法は、絶対位置を GPS 方位で、相対位置をジャイロ・センサと車速センサで検出して車両の位置を求める方法である。
- (3) マップ・マッチング航法では、推測航法で算出した車両の走行軌跡と、道路形状を比較することにより、車両の現在位置を求めている。
- (4) GPS アンテナは、トンネル内では人工衛星からの電波を受信できない。

〔No. 29〕 鉛バッテリーに関する記述として、**不適切なものは次のうちどれか。**

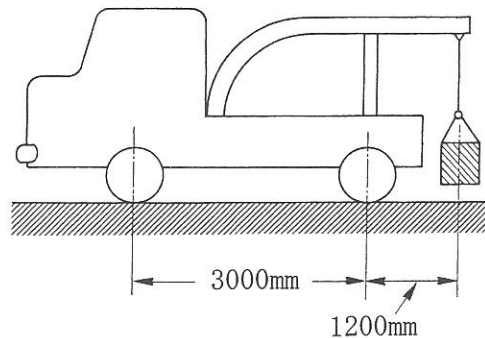
- (1) 電解液の比重は、温度が高いと電解液容積が増加するため小さく(低く)なる。
- (2) 電解液は、比重約 1.32 のものが一番凍結しにくく、その氷点は -60℃ 付近である。
- (3) バッテリーの起電力は、一般に電解液の温度が高くなると大きくなり、その値は、電解液温度が 1℃ 上昇すると 0.0002~0.0003 V 程度高く(大きく)なる。
- (4) 電解液の比重は、電解液温度 20℃ を標準としているので、実測したときの電解液温度が相違する場合は、温度換算をする必要がある。

[No. 30] 音量計(騒音計)の取り扱いに関する記述として、**不適切なものは次のうちどれか。**

- (1) 測定開始前には、指示計の較正(校正)を行う。
- (2) 音の大きさ(強さ)の単位は、dB(デシベル)で表される。
- (3) 対象の音の測定値は、暗騒音に影響されるため、あらかじめその場所の暗騒音を測定する必要がある。
- (4) 保安基準適合性の確認において変動する音の測定に当たっては、指示値を数回読み取りそのうちの最小値を使用する。

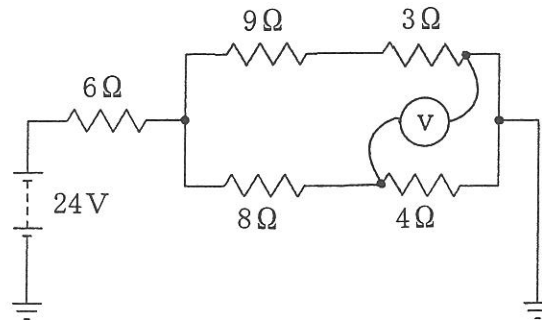
[No. 31] 図に示すレッカー車の空車時の前軸荷重が12000 N、後軸荷重が8000 Nである場合、ワイヤに3500 Nの荷重をかけたときの後軸荷重として、**適切なものは次のうちどれか。**ただし、吊り上げによるレッカー車の重心の移動はないものとする。

- (1) 9500 N
- (2) 11500 N
- (3) 12900 N
- (4) 16900 N



[No. 32] 図に示す電気回路において、電圧計Vが示す値として、**適切なものは次のうちどれか。**ただし、バッテリー及び配線の抵抗はないものとし、電圧計Vの内部抵抗は無限大とする。

- (1) 3 V
- (2) 4 V
- (3) 6 V
- (4) 8 V



[No. 33] 非鉄金属に関する記述として、**不適切なものは次のうちどれか。**

- (1) 銅は銀より電気や熱の伝導がよい。
- (2) アルミニウムは、鉄に比べて熱の伝導率は約3倍と高い。
- (3) 鉛は、空気中で容易に腐食されず、塩酸や硫酸に溶解されない。
- (4) 青銅は、銅に錫すずを加えた合金で、耐摩耗性に優れている。

〔No. 34〕 グリースに関する記述として、適切なものは次のうちどれか。

- (1) グリースは、ちょう度の数値が大きいものほど硬い。
- (2) 一般にグリースは、高温になるに従い硬化する。
- (3) グリースは、空気中に長期間放置されたり、高温で使用しても酸化しない。
- (4) 多量の油分がグリース組織から分離したグリースは、軸受の寿命を短くするので使用には不適當である。

〔No. 35〕 測定機器及び工具に関する記述として、不適切なものは次のうちどれか。

- (1) リーマは、金属材料の穴の内面仕上げなどに用いる。
- (2) フィーラ・ゲージ(シックネス・ゲージ)は、すき間の測定などに用いる。
- (3) ノズル・テストは、噴射ポンプの燃料噴射圧力と噴射量の点検などに用いる。
- (4) バキューム・ゲージは、エンジンなどの負圧の測定などに用いる。

〔No. 36〕 「道路運送車両法」に照らし、自動車登録ファイルに登録を受けたものでなければ、運行の用に供してはならない自動車として、適切なものは次のうちどれか。

- (1) 小型二輪自動車
- (2) 小型特殊自動車
- (3) 軽自動車
- (4) 普通自動車

〔No. 37〕 「道路運送車両法」及び「道路運送車両法施行規則」に照らし、自動車分解整備事業者が分解整備をしたときに、分解整備記録簿に記載しなければならない事項として、該当しないものは次のうちどれか。

- (1) 分解整備の概要
- (2) 事業場の認証番号
- (3) 分解整備を開始した年月日
- (4) 依頼者の氏名又は名称及び住所

〔No. 38〕 「道路運送車両の保安基準」及び「道路運送車両の保安基準の細目を定める告示」に照らし、次の文章の()に当てはまるものとして、適切なものは次のうちどれか。

燃料タンクの注入口及びガス抜口は、排気管の開口方向になく、かつ、排気管の開口部から()以上離れていること。

- (1) 150 mm
- (2) 200 mm
- (3) 250 mm
- (4) 300 mm

[No. 39] 「道路運送車両の保安基準」及び「道路運送車両の保安基準の細目を定める告示」に照らし、次の文章の(イ)~(ロ)に当てはまるものとして、下の組み合わせのうち適切なものはどれか。

番号灯は、夜間後方(イ)の距離から自動車登録番号標、臨時運行許可番号標、回送運行許可番号標又は車両番号標の数字等の表示を確認できるものであること。番号灯の灯光の色は、(ロ)であること。

- | (イ) | (ロ) |
|----------|---------|
| (1) 10 m | 白 色 |
| (2) 10 m | 白色又は淡黄色 |
| (3) 20 m | 白 色 |
| (4) 20 m | 白色又は淡黄色 |

[No. 40] 「道路運送車両の保安基準」及び「道路運送車両の保安基準の細目を定める告示」に照らし、次の文章の()に当てはまるものとして、適切なものは次のうちどれか。

貨物の運送の用に供する普通自動車であって車両総重量が()以上のものの後面には、大型後部反射器を備えなければならない。

- (1) 4 t
- (2) 5 t
- (3) 6 t
- (4) 7 t