

## 31 問 題 用 紙

## 【試験の注意事項】

1. 問題用紙は、開始の合図があるまで開いてはいけません。
2. 答案用紙と問題用紙は別になっています。解答は答案用紙(マークシート)に記入して下さい。
3. 試験会場から退場するとき、問題用紙は持ち帰して下さい。

## 【答案用紙(マークシート)記入上の注意事項】

1. 「受験地」、「回数」、「番号」の欄は、受験票の数字を正確に記入するとともに、該当する数字の○を黒く塗りつぶして下さい。
2. 「生年月日」の欄は、元号は漢字を、年月日はアラビア数字を(1桁の場合は前にゼロを入れて、例えば1年2月8日は、010208)正確に記入するとともに、該当する数字の○を黒く塗りつぶして下さい。
3. 「氏名(フリガナ)」の欄は、漢字は楷書で、フリガナはカタカナで、正確かつ明瞭に記入して下さい。
4. 「性別」、「修了した養成施設等」の欄は、該当する数字の○を黒く塗りつぶして下さい。  
ただし、「① 一種養成施設」は、自動車整備専門学校、職業能力開発校(職業訓練校)及び高等学校等で今回受験する試験と同じ種類の自動車整備士の養成課程を修了して2年以内の者。  
「② 二種養成施設」は、自動車整備振興会・自動車整備技術講習所において今回受験する試験と同じ種類の自動車整備士の講習を修了して2年以内の者。  
「③ その他」は、前記①、②以外の者、または、実技試験免除期間(卒業又は修了後2年間)を過ぎた者。
5. 解答欄の記入方法
  - (1) 解答は、問題の指示するところから、4つの選択肢の中から**最も適切なもの、又は最も不適切なもの等を1つ**選んで、解答欄の1～4の数字の下の○を黒く塗りつぶして下さい。2つ以上マークするとその問題は不正解となります。
  - (2) 所定欄以外には、マークしたり記入したりしてはいけません。
  - (3) マークは、HBの鉛筆を使用し、黒く塗りつぶして下さい。ボールペン等は使用してはいけません。  
良い例 ● 悪い例 ○ ⊗ ⊙ ⊖ ●(薄い)
  - (4) 訂正する場合は、プラスチック消しゴムできれいに消して下さい。
  - (5) 答案用紙を汚したり、曲げたり、折ったりしないで下さい。

## 【不正行為等について】

1. 携帯電話、PHS等の電子通信機器類は、試験会場に入る前に必ず電源を切って、カバン等に入れておいて下さい。試験時間中に試験会場内において、携帯電話、PHS等の電子通信機器類を使用した場合は、その理由にかかわらず、不正の行為があったものとみなすことがあります。
2. 試験会場の机の上には、筆記用具と卓上計算機以外のものを置いてはいけません。ただし、卓上計算機は、計算以外の機能をもったものを使ってはいけません。
3. 1., 2. で禁止されているような不正行為を行った者に対しては、試験監督者において、その者の試験を停止することがあります。1., 2. の例に当てはまらない場合であっても、試験監督者において、登録試験に関して何らかの不正の行為があると認めたときは、同様の措置を執ることがあります。
4. 試験会場において試験を停止され又は何らかの不正の行為を行った者については、その試験を無効とすることがあります。  
この場合においては、その者に対し、3年以内の期間を定めて登録試験を受けさせないことがあります。
5. 試験後において、登録試験に関して何らかの不正の行為があったことが明らかになった場合にも、4.と同様に、その試験を無効とし、3年以内の期間を定めて登録試験を受けさせないことがあります。

〔No. 1〕 自動車の安全装置のうち運転者の視界を確保するものとして、**不適切なものは次のうちどれか。**

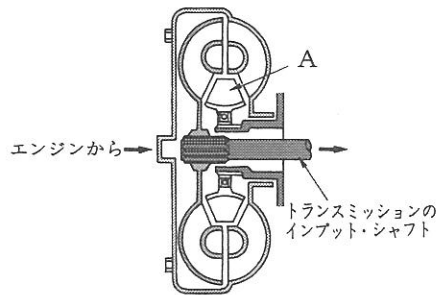
- (1) 超音波雨滴除去ミラー
- (2) コーナリング・ランプ
- (3) リヤ・ウインド・デフォッグ
- (4) ハイマウント・ストップ・ランプ

〔No. 2〕 油圧式クラッチの点検及び整備に関する記述として、**不適切なものは次のうちどれか。**

- (1) クラッチ液は、ボデーに付着すると塗装面を著しく侵すので、取り扱いには十分注意する。
- (2) クラッチに滑りが発生する原因は、油圧系統へのエアの混入である。
- (3) クラッチ・ディスクのフェーシングの振れの測定は、ダイヤル・ゲージを用いて測定する。
- (4) クラッチ・ペダルの高さは、アジャスト・スクリュ又はペダル・ストッパなどで調整できる。

〔No. 3〕 図に示すトルク・コンバータの A の部品名称として、**適切なものは次のうちどれか。**

- (1) タービン・ランナ
- (2) ワンウェイ・クラッチ
- (3) ステータ
- (4) ポンプ・インペラ

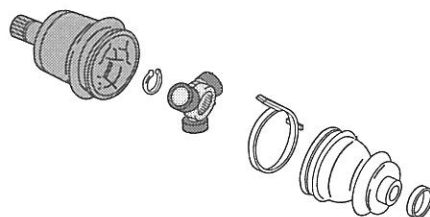


〔No. 4〕 FR 式のマニュアル・トランスミッションに関する記述として、**適切なものは次のうちどれか。**

- (1) カウンタ・シャフトは、常時、プロペラ・シャフトと同じ速度で回転している。
- (2) 一般に、スピードメータ・ドライブ・ギヤは、カウンタ・シャフトに組み付けられている。
- (3) インタロック機構は、走行中にギヤ抜けを防止する働きをする。
- (4) シンクロナイザ・ハブ内面のスプラインは、メイン・シャフトとかん合している。

〔No. 5〕 図に示すドライブ・シャフトのスライド式等速ジョイントに用いられている、トリポード型ジョイントの構成部品として、**不適切なものは次のうちどれか。**

- (1) フランジ・ヨーク
- (2) ローラ
- (3) スパイダ
- (4)ハウジング



〔No. 6〕 FR車に用いられているファイナル・ギヤに関する記述として、**不適切なものは次のうち**どれか。

- (1) ドライブ・ピニオンには、スパー・ギヤが用いられている。
- (2) リング・ギヤの歯数をドライブ・ピニオンの歯数で除した値を終減速比という。
- (3) ドライブ・ピニオンのプレロードの調整方法には、塑性スペーサを用いているものもある。
- (4) ドライブ・ピニオンとリング・ギヤのバックラッシュは、ダイヤル・ゲージを用いて測定する。

〔No. 7〕 トーション・バー・スプリングに関する記述として、**不適切なものは次のうち**どれか。

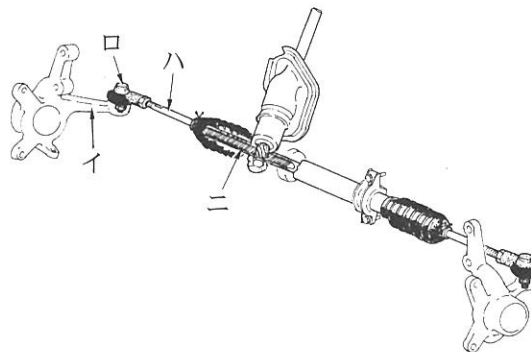
- (1) ばね鋼を棒状にしたもので、振動の減衰作用が少ない。
- (2) ばね定数は、長さ、断面積、寸法、材質によって定まる。
- (3) 車軸懸架式サスペンションに用いられている。
- (4) 車両に組み付けた状態においては、正規のねじり方向には強いが、反対方向にはもろい性質がある。

〔No. 8〕 筒型の複筒式ショック・アブソーバに関する記述として、**不適切なものは次のうち**どれか。

- (1) ショック・アブソーバには、一般に非分解式のものが用いられている。
- (2) ショック・アブソーバの点検では、外観からオイル漏れ及び損傷のないことを確認する。
- (3) ガス封入式ショック・アブソーバには、オイルを使用していない。
- (4) ショック・アブソーバの機能の良否は、走行時の振動や異音などによっても確認できる。

〔No. 9〕 図に示すステアリング・リンク機構において、タイロッド・エンドを表している記号として、**適切なものは次のうち**どれか。

- (1) イ
- (2) ロ
- (3) ハ
- (4) ニ



〔No. 10〕 インテグラル型油圧式パワー・ステアリングにおいて、ステアリング・ギヤ・ボックスの内部に収められている構成部品の一つとして、**適切なものは次のうち**どれか。

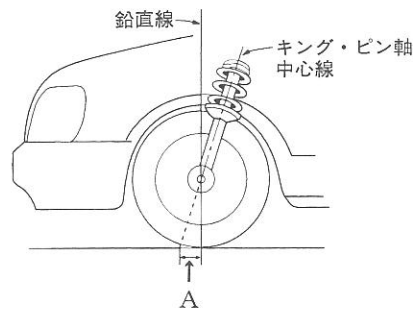
- (1) ドラッグ・リンク
- (2) オイル・リザーバ
- (3) コントロール・バルブ
- (4) ピットマン・アーム

〔No. 11〕 タイヤとホイール(JIS方式)に関する記述として、不適切なものは次のうちどれか。

- (1) タイヤの溝の深さの測定は、タイヤ・ゲージを用いて行う。
- (2) タイヤの空気圧の点検は、タイヤが冷えている状態で行う。
- (3) ホイールのリムの振れの点検は、ダイヤル・ゲージを用いて行う。
- (4) ホイールの深底リムは、タイヤの脱着を容易にするため中央部に深くぼみを設けたリムである。

〔No. 12〕 フロント・ホイール・アライメントのうち、図のAが示すものとして、適切なものは次のうちどれか。

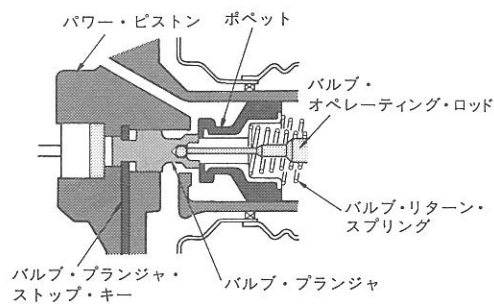
- (1) キャスタ・トレール
- (2) トーイン
- (3) キング・ピン傾角
- (4) キャンバ



〔No. 13〕 図に示す真空式制動倍力装置に関する次の文章の(イ)～(ロ)に当てはまるものとして、下の組み合わせのうち適切なものはどれか。

ブレーキ・ペダルを踏まないとき、バキューム・バルブの状態は(イ)、エア・バルブの状態は(ロ)いる。

- |         |     |
|---------|-----|
| (イ)     | (ロ) |
| (1) 閉じて | 開いて |
| (2) 閉じて | 閉じて |
| (3) 開いて | 開いて |
| (4) 開いて | 閉じて |



〔No. 14〕 ドラム式油圧ブレーキに関する記述として、不適切なものは次のうちどれか。

- (1) ブレーキ・ドラムは、一般に鋳鉄製が用いられる。
- (2) フェード現象とは、過熱によりブレーキ液の一部が気泡になる現象をいう。
- (3) リーディング・トレーリング・シュー式では、前進、後退時とも、ほぼ等しい制動力が得られる。
- (4) 自己倍力作用とは、制動時にシューがドラムに食い込もうとして制動力が増大する作用である。

〔No. 15〕 ディスク式油圧ブレーキに関する記述として、**不適切なものは次のうちどれか。**

- (1) 浮動型のキャリバは、ディスクの片側だけにピストンがある構造である。
- (2) リザーブ・タンクのブレーキ液量は、ブレーキ・パッドが摩耗しても変化しない。
- (3) パッドとディスクとのすき間は、ピストン・シールにより自動的に調整が行われる。
- (4) ベンチレーテッド・ディスクは、制動時の摩擦熱が放散しやすいよう、中空の構造になっている。

〔No. 16〕 フレーム及びボデー等に関する記述として、**適切なものは次のうちどれか。**

- (1) 部分強化ガラスは、安全ガラスではない。
- (2) 部分強化ガラスは、薄い合成樹脂膜を2枚の板ガラスで挟んで張り合わせたものである。
- (3) 染色浸透探傷法(カラー・チェック)は、フレームのき裂の点検方法の一つである。
- (4) ボデーに使用する塗料のソリッド・カラーは、エナメルにアルミ粉を混ぜた上塗り塗料である。

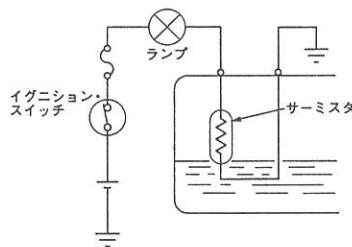
〔No. 17〕 灯火装置に関する記述として、**適切なものは次のうちどれか。**

- (1) ハロゲン・ランプの封入ガスは、水素を用いている。
- (2) ブレード型ヒューズの可溶片は、亜鉛合金などが用いられている。
- (3) ディスチャージ・ヘッドランプは、ハロゲン・ヘッドランプと比較して消費電力は大きい。
- (4) ターン・シグナル・ランプの点滅回数は、シグナル・ランプの電球が1灯断線しても変化しない。

〔No. 18〕 図に示すサーミスタ(負特性)を用いた燃料残量警告灯に関する次の文章の(イ)～(ロ)に当てはまるものとして、下の組み合わせのうち**適切なものはどれか。**

フューエル・タンク内のガソリンが少なくなり、サーミスタがガソリンの外へ出ると、サーミスタに流れる電流により、サーミスタの温度が(イ)、抵抗が(ロ)なるため警告灯が点灯する。

- | (イ)      | (ロ) |
|----------|-----|
| (1) 低くなり | 大きく |
| (2) 低くなり | 小さく |
| (3) 高くなり | 大きく |
| (4) 高くなり | 小さく |



〔No. 19〕 冷房装置(クーラ)に関する記述として、**不適切なものは次のうちどれか。**

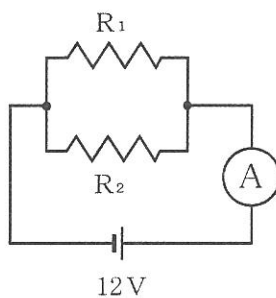
- (1) 冷媒の交換や抜き取りなどを行う場合は、冷媒回収機で回収タンクに冷媒の種類別に回収する。
- (2) コンデンサに泥やほこりが著しく付着している場合は、低圧洗浄(水洗い程度)で行う。
- (3) コンプレッサは、高温、高圧の冷媒を低温、低圧のガス冷媒に変える。
- (4) フロン・ガス CFC 12(R 12)は、オゾン層を破壊する。

〔No. 20〕 鉛バッテリーにおいて直ちに補充電が必要とされるバッテリーの電解液の比重(液温 20℃)の値として、適切なものは次のうちどれか。

- (1) 1.22 以下
- (2) 1.24 以下
- (3) 1.26 以下
- (4) 1.28 以下

〔No. 21〕 図に示す電流計 A に 2 A 流れた場合、 $R_1$  の抵抗値として、適切なものは次のうちどれか。ただし、 $R_1$  と  $R_2$  は同じ値とし、バッテリー及び配線などの抵抗はないものとする。

- (1)  $3\ \Omega$
- (2)  $6\ \Omega$
- (3)  $8\ \Omega$
- (4)  $12\ \Omega$

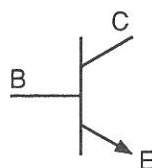


抵抗値  $R_1 = R_2$

〔No. 22〕 図に示すトランジスタに関する次の文章の(イ)～(ロ)に当てはまるものとして、下の組み合わせのうち適切なものはどれか。

図のトランジスタは(イ)トランジスタと呼ばれ、コレクタ電流は(ロ)に流れる。

- |     | (イ)   | (ロ)    |
|-----|-------|--------|
| (1) | PNP 型 | C から B |
| (2) | NPN 型 | C から B |
| (3) | PNP 型 | C から E |
| (4) | NPN 型 | C から E |



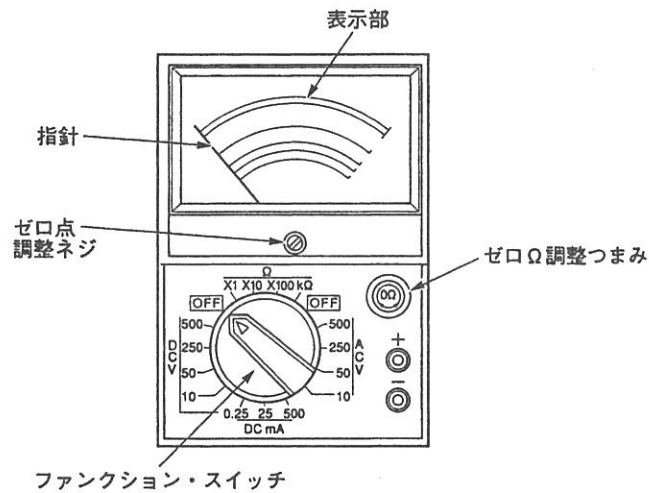
〔No. 23〕 仕事の量の単位として、適切なものは次のうちどれか。

- (1) C(クーロン)
- (2) J(ジュール)
- (3) Pa(パスカル)
- (4) W(ワット)

〔No. 24〕 図に示すアナログ式サーキット・テスタの使用上の注意点に関する次の文章の( )に当てはまるものとして、適切なものは次のうちどれか。

測定時レンジを選択する場合に、( )の測定では表示部の中央に指針が落ちつくレンジを選ぶ。

- (1) 直流電圧
- (2) 交流電圧
- (3) 抵抗
- (4) 直流電流

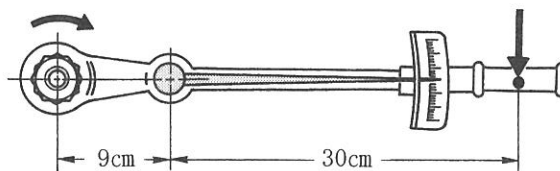


〔No. 25〕 潤滑剤の「緩衝作用」に関する記述として、適切なものは次のうちどれか。

- (1) 摩擦熱を吸収して物体を冷却する。
- (2) 圧力を分散させると共に衝撃力を吸収する。
- (3) 物体が接触する面に油膜をつくることにより、摩擦を少なくする。
- (4) ごみや金属粉などを分散浮遊させて、油路にたい積しないようにする。

〔No. 26〕 図のようなアダプタを取り付けて締め付けたとき、トルク・レンチの表示が  $60 \text{ N}\cdot\text{m}$  の場合、実際の締め付けトルクとして、適切なものは次のうちどれか。

- (1)  $39 \text{ N}\cdot\text{m}$
- (2)  $60 \text{ N}\cdot\text{m}$
- (3)  $78 \text{ N}\cdot\text{m}$
- (4)  $156 \text{ N}\cdot\text{m}$



〔No. 27〕 金属に「めねじ」をたてるために用いられる工具として、適切なものは次のうちどれか。

- (1) タップ
- (2) リーマ
- (3) ダイス
- (4) ドリル

〔No. 28〕 「道路運送車両法」に照らし、国土交通大臣の行う自動車の検査の種別として、該当しないものは次のうちどれか。

- (1) 新規検査
- (2) 継続検査
- (3) 構造等変更検査
- (4) 分解整備検査

〔No. 29〕 「道路運送車両の保安基準」及び「道路運送車両の保安基準の細目を定める告示」に照らし、走行用前照灯の灯光の色に関する基準として、適切なものは次のうちどれか。

- (1) 白色
- (2) 白色又は橙色
- (3) 白色又は黄色
- (4) 白色又は黄色又は橙色

〔No. 30〕 「道路運送車両の保安基準」及び「道路運送車両の保安基準の細目を定める告示」に照らし、次の文章の( )に当てはまるものとして、適切なものは次のうちどれか。

尾灯と兼用の制動灯は、同時に点灯したときの光度が尾灯のみを点灯したときの( )以上となる構造であること。

- (1) 2倍
- (2) 3倍
- (3) 4倍
- (4) 5倍